

НАЦИОНАЛЬНОЕ ОБЪЕДИНЕНИЕ СТРОИТЕЛЕЙ

Стандарт организации

Мелиоративные системы и сооружения

**ГАБИОННЫЕ ПРОТИВОЭРОЗИОННЫЕ
СООРУЖЕНИЯ**

**Общие требования по проектированию и
строительству**

СТО НОСТРОЙ 2.33.22-2011

ИЗДАНИЕ ОФИЦИАЛЬНОЕ

Москва 2012

Стандарт организации

Мелиоративные системы и сооружения

ГАБИОННЫЕ ПРОТИВОЭРОЗИОННЫЕ СООРУЖЕНИЯ

Общие требования по проектированию и строительству

СТО НОСТРОЙ 2.33.22-2011

Издание официальное

Федеральное государственное бюджетное научное учреждение
«Российский научно-исследовательский институт проблем мелиорации»
(ФГБНУ «РосНИИПМ»)

Общество с ограниченной ответственностью Издательство «БСТ»

Москва 2012

Предисловие

1 РАЗРАБОТАН	Федеральным государственным научным бюджетным учреждением «Российский научно-исследовательский институт проблем мелиорации» (ФГБНУ «РосНИИПМ»)
2 ПРЕДСТАВЛЕН НА УТВЕРЖДЕНИЕ	Комитетом по обустройству и устойчивому развитию сельских территорий, протокол от 18 ноября 2011 г. № 8
3 УТВЕРЖДЕН И ВВЕДЕН В ДЕЙСТВИЕ	Решением Совета Национального объединения строителей, протокол от 30 декабря 2011 г. № 24
4 ВВЕДЕН	ВПЕРВЫЕ

© Национальное объединений строителей, 2011

Распространение настоящего стандарта осуществляется в соответствии с действующим законодательством и с соблюдением правил, установленных Национальным объединением строителей

Содержание

Введение	IV
1 Область применения	1
2 Нормативные ссылки	2
3 Термины и определения	5
4 Общие положения	11
5 Требования к проектированию габионных сооружений	18
5.1 Исходные данные для проектирования	18
5.2 Основные требования по проектированию габионных сооружений	19
5.3 Основные элементы и конструкции габионных противоэрозионных сооружений	25
6 Требования к строительству габионных сооружений	36
7 Охрана окружающей природной среды	44
Приложение А (справочное) Конструктивные схемы габионных сетчатых изделий (ГСИ)	47
Приложение Б (справочное) Характеристики основного каменного строительного материала	49
Приложение В (рекомендуемое) Требования к геотекстильному материалу	51
Приложение Г (рекомендуемое) Значения действительных допусков номинальных размеров геометрических параметров конструкции габионных сооружений	52
Библиография	54

Введение

Целью разработки стандарта является реализация в Национальном объединении строителей Федерального закона от 27 декабря 2002 г. № 184-ФЗ «О техническом регулировании», Федерального закона от 30 декабря 2009 г. № 384-ФЗ «Технический регламент о безопасности зданий и сооружений» и иных законодательных и нормативных актов, действующих в области градостроительной деятельности.

Авторский коллектив: *докт. техн. наук, проф., акад. РАСХН В.Н. Щедрин, канд. техн. наук. Г.А. Сенчуков, докт. техн. наук, доц. С.М. Васильев, канд. техн. наук В.В. Слабунов, канд. с.-х. наук О.В. Воеводин, канд. техн. наук А.Л. Кожанов, канд. техн. наук С.Л. Жук* (Федеральное государственное бюджетное научное учреждение «Российский научно-исследовательский институт проблем мелиорации» ФГБНУ «РосНИИПМ»).

СТАНДАРТ НАЦИОНАЛЬНОГО ОБЪЕДИНЕНИЯ СТРОИТЕЛЕЙ

Мелиоративные системы и сооружения

ГАБИОННЫЕ ПРОТИВОЭРОЗИОННЫЕ СООРУЖЕНИЯ

Общие требования по проектированию и строительству

The reclamation systems and construction

Gabion erosion-preventive structures

General requirements for design and construction

1 Область применения

1.1 Настоящий стандарт распространяется на габрионные противоэрозионные сооружения (далее – габрионные сооружения), предназначенные для защиты от опасных природно-техногенных процессов гидрометеорологического и геологического происхождения, природных и искусственных строительных объектов.

1.2 Настоящий стандарт устанавливает требования к проектированию и строительству габрионных сооружений, обеспечивающих защиту, укрепление и повышение устойчивости:

- берегов водных объектов, русел рек, малых водотоков и водоемов, в том числе руслорегулирующих сооружений и регулиционных сооружений в бассейнах рек с неустойчивым характером русловых процессов, неразмываемых подмостовых русел, входных и выходных русел малых водопропускных сооружений;

- естественных склонов, откосов искусственных насыпей и их оснований;

- водоотводных и водопропускных фильтрующих и очистных сооружений;

- устоев мостов, оголовков водопроводящих труб, переходов, перепадов и быстротоков;

- запруд по аккумуляции эрозионных стоков, в том числе оврагозащитных сооружений.

2 Нормативные ссылки

В настоящем стандарте использованы нормативные ссылки на следующие стандарты и своды правил:

ГОСТ 17.5.1.02-85 Охрана природы. Земли. Классификация нарушенных земель для рекультивации

ГОСТ 17.5.3.04-83 Охрана природы. Земли. Общие требования к рекультивации земель

ГОСТ 427-75 Линейки измерительные металлические. Технические условия

ГОСТ 3282-74 Проволока стальная низкоуглеродистая общего назначения. Технические условия

ГОСТ 4648-71 Пластмассы. Метод испытания на статический изгиб

ГОСТ 5960-72 Пластикат поливинилхлоридный для изоляции и защитных оболочек проводов и кабелей. Технические условия

ГОСТ 7025-91 Кирпич и камни керамические и силикатные. Методы определения водопоглощения, плотности и контроля морозостойкости

ГОСТ 7502-98 Рулетки измерительные металлические. Технические условия

ГОСТ 8269.0-97 Щебень и гравий из плотных горных пород и отходов промышленного производства для строительных работ. Методы физико-механических испытаний

ГОСТ 8462-85 Материалы стеновые. Методы определения пределов прочности при сжатии и изгибе

ГОСТ 11262-80 (СТ СЭВ 1199-78) Пластмассы. Метод испытания на растяжение

ГОСТ 13603-89 Сетки проволочные крученые с шестиугольными ячейками. Технические условия

ГОСТ 14359-69 Пластмассы. Методы механических испытаний. Общие требования

ГОСТ 19185-73 Гидротехника. Основные понятия. Термины и определения

ГОСТ 20522-96 Грунты. Методы статистической обработки результатов испытаний

ГОСТ 22733-2002 Грунты. Методы лабораторного определения максимальной плотности

ГОСТ 23279-85 Сетки арматурные сварные для железобетонных конструкций и изделий. Общие технические условия

ГОСТ 24597-81 Пакеты тарно-штучных грузов. Основные параметры и размеры

ГОСТ 25100-95 Грунты. Классификация

ГОСТ 26433.2-94 Система обеспечения точности геометрических параметров в строительстве. Правила выполнения измерений параметров зданий и сооружений

ГОСТ 26663-85 Пакеты транспортные. Формирование с применением средств пакетирования. Общие технические требования

ГОСТ 26967-86 Гидромелиорация. Термины и определения

ГОСТ 28840-90 Машины для испытания материалов на растяжение, сжатие и изгиб. Общие технические требования

ГОСТ 29329-92 Весы для статического взвешивания. Общие технические требования

ГОСТ 30108-94 Материалы и изделия строительные. Определение удельной эффективной активности естественных радионуклидов

ГОСТ Р 21.1001-2009 Система проектной документации для строительства. Общие положения

ГОСТ Р 50575-93 Проволока стальная. Требования к цинковому покрытию и методы испытания покрытия

ГОСТ Р 51285-99 Сетки проволочные крученые с шестиугольными ячейками для габионных конструкций. Технические условия

ГОСТ Р 52132-2003 Изделия из сетки для габионных конструкций. Технические условия

СТО НОСТРОЙ 2.33.22-2011

ГОСТ Р 53228-2008 Весы неавтоматического действия. Часть 1. Метрологические и технические требования. Испытания

СП 20.13330.2011 «СНиП 2.01.07-85* Нагрузки и воздействия»

СП 22.13330.2011 «СНиП 2.02.01-83* Основания зданий и сооружений»

СП 23.13330.2011 «СНиП 2.02.02-85 Основания гидротехнических сооружений»

СП 32.13330.2010 «СНиП 2.04.03-85 Канализация. Наружные сети и сооружения»

СП 33-101-2003 Определение основных расчетных гидрологических характеристик

СП 38.13330.2010 «СНиП 2.06.04-82 Нагрузки и воздействия на гидротехнические сооружения (волновые, ледовые и от судов)»

СП 39.13330.2010 «СНиП 2.06.05-84* Плотины из грунтовых материалов»

СП 45.13330.2010 «СНиП 3.02.01-87 Земляные сооружения, основания и фундаменты»

СП 48.13330.2011 «СНиП 12-01-2004 Организация строительства»

СП 58.13330.2010 «СНиП 33-01-2003 Гидротехнические сооружения. Основные положения»

СП 81.13330.2011 «СНиП 3.07.03-85* Мелиоративные системы и сооружения»

СП 100.13330.2011 «СНиП 2.06.03-85 Мелиоративные системы и сооружения»

СП 101.13330.2011 «СНиП 2.06.07-87 Подпорные стены, судоходные шлюзы, рыбопропускные и рыбозащитные сооружения»

СП 104.13330.2011 «СНиП 2.06.15-85 Инженерная защита территорий от затопления и подтопления»

СП 116.13330.2011 «СНиП 22-02-2003 Инженерная защита территорий, зданий и сооружений от опасных геологических процессов. Основные положения»

СНиП 2.06.15-86 Инженерная защита территорий от затопления и

подтопления

СНиП 23-01-99* Строительная климатология

Примечание – При пользовании настоящим стандартом целесообразно проверить действие ссылочных стандартов в информационной системе общего пользования – на официальных сайтах национального органа Российской Федерации по стандартизации и НОСТРОЙ в сети Интернет или по ежегодно издаваемым информационным указателям, опубликованным по состоянию на 1 января текущего года. Если ссылочный документ заменен (изменен), то при пользовании настоящим стандартом следует руководствоваться новым (измененным) документом. Если ссылочный документ отменен без замены, то положение, в котором дана ссылка на него, применяется в части, не затрагивающей эту ссылку.

3 Термины и определения

В настоящем стандарте применены следующие термины с соответствующими определениями:

3.1 водный объект: Природный или искусственный водоем, водоток либо иной объект, постоянное или временное сосредоточение вод в котором имеет характерные формы и признаки водного режима.

[Водный кодекс Российской Федерации [1], статья 1 пункт 4]

3.2 входной контроль: Контроль поступающих материалов, изделий, конструкций, грунта и т.п., а также технической документации.

[СП 45.13330.2011, статья 1]

3.3 габион коробчатый: Сетчатый контейнер из металлической сетки двойного кручения в форме параллелепипеда, заполняемый каменными материалами, предназначенный для создания прочных, гибких и проницаемых массивных опорных сооружений [ОСТ 10 323-2003 [2], А.1].

3.4 габион коробчатый с армирующей панелью: Сетчатый контейнер из металлической сетки двойного кручения, в форме параллелепипеда с армирующей

нижней панелью, заполняемый каменными материалами и предназначенный для крепления склонов, откосов насыпей и неустойчивых массивов грунта, взамен подпорных стен [ОСТ 10 323-2003 [2], А.2].

3.5 габион матрацно-тюфячный: Сетчатый контейнер из металлической сетки двойного кручения, с относительно малой высотой по отношению к другим размерам, заполняемый каменными материалами, предназначенный для создания облицовок каналов и дамб, ландшафтных работ, крепления откосов и оснований гидротехнических сооружений [ОСТ 10 323-2003 [2], А.3].

3.6 габион цилиндрический: Сетчатый контейнер в форме цилиндра из металлической сетки двойного кручения, заполняемый каменными материалами, применяемыми для создания оснований подпорных стен, защиты основания гидротехнических сооружений от подмыва [ОСТ 10 323-2003 [2], А.4].

3.7 габионная стена: Вертикальная ограждающая конструкция в виде связанных между собой ящиков из металлической сетки на каркасе, заполненных каменными материалами.

3.8 габионные конструкции: Объемные сетчатые конструкции различной формы из сетки проволочной крученой с шестиугольными ячейками, заполненные камнем, применяемые для защиты грунтов от эрозии.

[ГОСТ Р 51285-99, А.1]

3.9 габионные сетчатые изделия (ГСИ): Объемные изделия различной формы из проволочной крученой с шестиугольными ячейками сетки.

[ГОСТ Р 52132-2003, пункт 3]

3.10 гидротехнические сооружения: Плотины, здания гидроэлектростанций, водосбросные, водоспускные и водовыпускные сооружения, туннели, каналы, насосные станции, судоходные шлюзы, судоподъемники; сооружения, предназначенные для защиты от наводнений, разрушений берегов и дна водохранилищ, рек; сооружения (дамбы), ограждающие хранилища жидких отходов промышленных и сельскохозяйственных организаций; устройства от размывов на каналах, а также другие сооружения, предназначенные для использования водных ресурсов и предотвращения негативного воздействия вод и жидких отходов.

[Федеральный закон [3], статья 3]

3.11 грунт: Горные породы, почвы, техногенные образования, представляющие собой многокомпонентную и многообразную геологическую систему и являющиеся объектом инженерно-хозяйственной деятельности человека.

[ГОСТ 25100-95, приложение А]

3.12 диафрагма: Сетчатая перегородка, применяемая для упрочнения габионного сетчатого изделия.

[ГОСТ Р 52132-2003, пункт 3]

3.13 дренаж: Система для сбора и отвода избыточных грунтовых вод.

3.14 инженерная защита: Комплекс сооружений, направленных на защиту людей, здания или сооружения, территории, на которой будут осуществляться строительство, реконструкция и эксплуатация здания или сооружения, от воздействия опасных природных процессов и явлений и (или) техногенного воздействия, угроз террористического характера, а также на предупреждение и (или) уменьшение последствий воздействия опасных природных процессов и явлений и (или) техногенного воздействия, угроз террористического характера.

[Федеральный закон [4], статья 2]

3.15 инженерные изыскания: Изучение природных условий и факторов техногенного воздействия в целях рационального и безопасного использования территорий и земельных участков в их пределах, подготовки данных по обоснованию материалов, необходимых для территориального планирования, планировки территории и архитектурно-строительного проектирования.

[Градостроительный кодекс Российской Федерации [5], статья 1, пункт 15]

3.16 канал: Искусственный открытый водовод в земляной выемке или насыпи.

[ГОСТ 19185-73, пункт 59]

3.17 мелиоративные мероприятия: Проектирование, строительство, эксплуатация и реконструкция мелиоративных систем и отдельно расположенных гидротехнических сооружений, обводнение пастбищ, создание систем защитных лесных насаждений, проведение культуртехнических работ, работ по улучшению химических и физических свойств почв, научное и производственно-техническое обеспечение указанных работ.

[Федеральный закон [6], статья 2]

3.18 мелиоративный фонд: Земли, пригодные для хозяйственного использования и нуждающиеся в мелиорации.

[ГОСТ 26967-86, пункт 6]

3.19 мелиорируемые земли: Земли мелиоративного фонда, на которых осуществляется мелиорация.

[ГОСТ 26967-86, пункт 7]

3.20 мишметалл: Сплав редкоземельных металлов с преобладающим содержанием церия и лантана.

[ГОСТ Р 51285-99, А.3]

3.21 **обратная засыпка:** Засыпка грунтом или горной породой выемок и па-зух, оставшихся после возведения габионных конструкций и коммуникаций в виде дренажа.

3.22 **обратный фильтр:** Устройство, позволяющее предотвратить вынос час-тиц грунта фильтрационными потоками.

3.23 **объект капитального строительства:** Здание, строение, сооружение, объекты, строительство которых не завершено (далее – объекты незавершенного строительства), за исключением временных построек, киосков, навесов и других подобных построек.

[Градостроительный кодекс Российской Федерации [5], статья 1, пункт 10]

3.24 **операционный контроль:** Контроль, выполняемый в процессе произ-водства работ или непосредственно после их завершения.

[СП 45.13330.2011, приложение 1]

3.25 **основание габионного сооружения:** Массив грунта или горной породы, непосредственно воспринимающие нагрузки от габионных сооружений.

3.26 **откос:** Наклонная поверхность, являющаяся частью сооружения, конс-трукции или природного ландшафта.

3.27 **покрытие сплавом цинка с алюминием и мишметаллом:** Покрытие стальной проволоки сетки сплавом цинка, содержащим 5 % алюминия и 0,01 % мишметалла.

[ГОСТ Р 51285-99, А.2]

3.28 **приемочный контроль:** Контроль, выполняемый по завершении стро-ительства объекта или его этапов, скрытых работ и других объектов контроля.

[СП 45.13330.2011, приложение 1]

3.29 **проволока кромки:** Проволока по контуру развертки контейнера, ис-пользуемая для соединения граней проволочной сетки при сборке объемной конс-

трукции контейнера габиона [ОСТ 10 323-2003 [2], А.9].

3.30 проволочная сетка двойной скрутки (двойного кручения): Неразрывная сетка, изготовленная из проволочных пар с периодическими двойными скрутками, которые связываются двойными скрутками со смежными аналогичными проволочными парами, образуя между собой шестиугольные ячейки [ОСТ 10 323-2003 [2], А.6].

3.31 размер ячейки: Расстояние между скрутками с учетом размера одной скрутки.

[ГОСТ Р 51285-99, А.6]

3.32 рулон сетки: Скатанное полотно сетки в форме цилиндра.

[ГОСТ Р 51285-99, А.4]

3.33 сетчатый контейнер: Конструкция из металлической сетки двойного кручения с шестиугольными ячейками, поставляемая с завода в виде спрессованных разверток, собираемых на строительной площадке в объемную конструкцию [ОСТ 10 323-2003 [2], А.5].

3.34 скрутка проволоки: Свивка двух проволок в одном направлении на полный оборот 360° , проволоки вращаются в одном направлении, минимальное количество скруток три.

[ГОСТ Р 51285-99, А.5]

3.35 сооружение: Результат строительства, представляющий собой объемную, плоскостную или линейную строительную систему, имеющую наземную, надземную и (или) подземную части, состоящую из несущих, а в отдельных случаях, и ограждающих строительных конструкций и предназначенную для выполнения производственных процессов различного вида, хранения продукции, временного пребывания людей, перемещения людей и грузов.

[Федеральный закон [4], статья 2]

3.36 строительство: Создание зданий, строений, сооружений (в том числе на месте сносимых объектов капитального строительства).

[Градостроительный кодекс Российской Федерации [5], статья 1]

4 Общие положения

4.1 Согласно разделу 4 СП 58.13330, габионные сооружения относятся к постоянным сооружениям, в отдельных случаях, – при обосновании проектом, – габионные сооружения могут относиться к временным сооружениям и использоваться только в период строительства и ремонта постоянных сооружений.

4.2 Постоянные габионные сооружения, входящие в инженерную защиту урбанизированных территорий, сельскохозяйственных угодий, природных ландшафтов разрушение или повреждение которых приводит к нарушению нормального функционирования этих территорий, относятся к основным. К второстепенным относятся габионные сооружения, при разрушении или повреждении которых не происходит негативных последствий для защищаемых территорий.

4.3 Назначение класса габионных сооружений производится в соответствии с разделом 5 и приложением Б СП 58.13330 в зависимости от их высоты и типа грунтов основания, от их социально-экономической ответственности и условий эксплуатации, от максимального расчетного напора на сооружение и от последствий возможных гидродинамических аварий, по наибольшему его значению. Класс второстепенных гидротехнических сооружений надлежит принимать на единицу ниже класса основных сооружений данного гидроузла, но не выше III класса. Класс габионных сооружений может быть повышен заказчиком проекта.

4.4 Габионные сооружения, предназначенные для защиты грунтовых сооружений, естественных участков местности и прилегающих к ним территорий от опасных геологических процессов и гидрометеорологических явлений (эрозии, осыпаний, наводнений и т.п.), относятся к поддерживающим, улавливающим, закрепля-

ющим и защищающим грунты геотехническим и гидротехническим устройствам и конструкциям.

4.5 В зависимости от интенсивности кольматации* каменной засыпки габионных сооружений и консолидации грунта основания, обратной засыпки, период приобретения максимальной прочности построенных габионных сооружений составляет около 3 – 5 лет.

4.6 Срок службы габионных сооружений в среднем составляет [6]:

- для габионных сооружений из проволоки с цинковым покрытием – 35 лет;
- для габионных сооружений из проволоки с гальфановым покрытием – 75 лет;
- для габионных сооружений из проволоки с металлическим антикоррозионным покрытием с дополнительной полимерной оболочкой – не менее 75 лет.

4.7 Требования настоящего стандарта допускают использование при проектировании очистных сооружений, габионных сооружений с наполнением сетчатых изделий абсорбирующего и фильтрующего материала. Состав и фракция фильтрующего и адсорбирующего материалов определяются проектными требованиями по очистке стоков.

4.8 Типы габионных сетчатых изделий

4.8.1 Согласно разделу 4 ГОСТ Р 52132, типы габионных сетчатых изделий классифицируются по форме и по виду покрытия применяемой сетки. Типы габионных сетчатых изделий имеют собственные буквенные обозначения. Габионные сетчатые изделия исполняют по конструктивным схемам на рисунках А.1 – А.4 (приложение А).

4.8.2 По форме габионные сетчатые изделия подразделяются на:

- К – коробчатые;
- КА – коробчатые с армирующей панелью;

*Под кольматацией необходимо подразумевать процесс естественного проникновения или искусственного внесения мелких частиц грунта с последующим осаждением их в порах и трещинах каменного материала габионных конструкций.

- М – матрацно-тюфячные;
- Ц – цилиндрические.

4.8.3 По виду покрытия применяемой сетки габионные сетчатые изделия подразделяются на:

- Ц – покрытые цинком;
- ЦП – покрытые цинком и полимером;
- ЦАММ – покрытые сплавом цинка с алюминием и мишметаллом;
- ЦАММП – покрытые сплавом цинка с алюминием и мишметаллом и полимером.

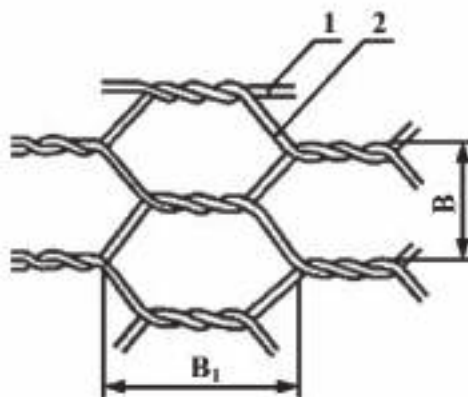
4.9 Типы габионных сооружений

По функциональному назначению габионы, в зависимости от их расположения и условий эксплуатации в сооружении, подразделяются на:

- Н – надводные;
- Пу – переменного уровня воды;
- Пд – подводные.

4.10 Габионные сетчатые изделия

4.10.1 Габионные сетчатые изделия должны быть изготовлены из крученой проволочной сетки с шестиугольными ячейками, соответствующей требованиям разделов 4 – 5 и приложения Б ГОСТ Р 51285 и рисунку 1.



1 – проволока кромки; 2 – основная проволока; B – размер ячейки; B₁ – размер диагонали ячейки

Рисунок 1 – Схема шестиугольных ячеек сетки

4.10.2 Предельные отклонения ячеек сетки, диаметров проволоки с металлическим и полимерным покрытием от номинальных размеров, плотность цинкового покрытия должны соответствовать требованиям разделов 4 – 7 и приложений Б – В ГОСТ Р 51285.

4.10.3 Проволока должна иметь плотное антикоррозийное покрытие в соответствии с разделом 3 и приложениями А – С ГОСТ Р 50575, тип которого определяется проектом в зависимости от степени ответственности сооружения и ожидаемой интенсивности коррозии проволоки в период эксплуатации. При работе габионных сооружений в условиях повышенной агрессивности окружающей среды, проволока должна иметь дополнительную защитную полимерную оболочку, соответствующую разделам 1 – 2 и приложению ГОСТ 5960.

4.10.4 Согласно приложения Б ГОСТ Р 51285, временное сопротивление проволоки разрыву должно быть от 35 до 55 кгс/мм² (от 340 до 540 Н/мм²), минимальное удлинение – 12 % на базовой длине образца 100 мм.

4.10.5 Основные параметры и размеры, а так же примеры условных обозначений сеток приведены в разделе 4 и приложении Б ГОСТ Р 51285.

4.10.6 Диаметры проволок кромки, обвязки и стяжки в зависимости от диаметра проволоки сетки габионных сетчатых изделий, должны соответствовать требованиям разделов 4 – 5 ГОСТ Р 52132 и требованиям указанным в таблице 1.

Таблица 1

Диаметр проволоки, мм		
сетки	кромки	обвязки и стяжки
2,2	2,7	2,2
2,4	3,0	
2,7	3,4	
3,0	3,9	

4.10.7 Предельные отклонения линейных размеров сетчатых контейнеров не должны превышать больше чем на $\pm 5\%$ номинальных размеров по длине, ширине и высоте и на $\pm 10\%$ номинального размера по высоте матрацно-тюфячного контейнера [7].

4.11 Требования к каменным материалам и их укладке

4.11.1 При заполнении габионных изделий каменными материалами необходимо выполнять следующие условия:

- каменный материал по своим характеристикам должен соответствовать проекту;
- укладка каменного материала производится вручную или механизированно, либо комбинированно;
- каменный материал укладывается оптимально плотно друг к другу.

4.11.2 Для заполнения габионных конструкций должен использоваться грубо раздробленный природный или искусственный каменный материал, обладающий необходимой прочностью, морозостойкостью и водостойкостью. Допускается использование местного каменного материала с соответствующими характеристиками.

4.11.3 Средняя плотность каменного материала для надводных и подводных частей сооружения определяется эрозионной нагрузкой и должна быть не ниже 2300 кг/м^3 (23 кН/м^3).

4.11.4 Механизированная или ручная укладка каменного материала в габионную конструкцию должна обеспечивать насыпную плотность каменного материала свыше 1750 кг/м^3 ($17,5 \text{ кН/м}^3$).

4.11.5 Зерновой состав каменного материала должен соответствовать следующим требованиям [6]:

- минимальный линейный размер камня для габионов надводной зоны должен быть более 1,3 номинального размера ячейки сетки;
- для габионов, эксплуатирующихся в подводных условиях или в зоне переменного уровня воды, минимальный размер камня должен быть более 1,5 номинального размера ячейки сетки;
- максимальный размер камня – не более 250 мм, в условиях действия волновых нагрузок размер (масса) каменного материала в соответствии с проектом, для габионов матрацно-тюфячного типа не более $2/3$ высоты матраца.

4.11.6 Для заполнения коробчатых и коробчатых с армирующей панелью габионных конструкций допускается применять камень некондиционного зернового состава меньшего размера, в отличие от 4.11.5. Укладка такого материала должна производиться равномерно по внутренней полости габиона (в середине корзины), при этом некондиционный камень должен быть защищен каменным материалом по 4.11.5, с лицевой стороны на 250 мм, с тыльной стороны на 200 мм и с нижней стороны на 150 мм. В проекте необходимо увеличить значения насыпной плотности каменного материала на 5 – 10 %, указанного в 4.11.4.

4.11.7 На сооружениях повышенной степени ответственности необходимо использовать каменные материалы твердых магматических пород (базальт, гранит, диабаз, диорит и т.п.) или метаморфических пород, имеющих характеристики по прочности и морозостойкости не ниже чем у изверженных горных пород.

4.11.8 Прочность при сжатии в воздушно-сухом состоянии каменных материалов для габионных конструкций надводной части сооружения должна быть не менее: для изверженных – 90 (900); метаморфических – 60 (600); осадочных – 50 (500) МПа (кгс/см²). Для зоны переменного уровня воды прочность камня из изверженных и метаморфических пород должна быть не менее – 90 (900); для осадочных пород не менее 75 (750) МПа (кгс/см²) [2].

4.11.9 Морозостойкость каменных материалов, используемых в зоне переменного уровня воды габионных сооружений, в зависимости от среднемесячной температуры наиболее холодного месяца в году, определяемой по разделу 1 и приложению А СНиП 23-01, не должна быть ниже приведенной в таблице 2.

Таблица 2

Температура, °С	Морозостойкость
от 0 до минус 10 включительно	F100
ниже минус 10 до минус 20 включительно	F150
ниже минус 20	F200

Для каменных материалов, используемых в надводной части сооружения,

характеристика по морозостойкости не должна быть ниже:

- для изверженных горных пород – F100;
- для метаморфических и осадочных пород – F50.

4.11.10 Для каменного материала, предназначенного к укладке в габионные сетчатые изделия, эксплуатируемые ниже поверхности воды или подверженные ее воздействию, показатель снижения прочности при насыщении водой (коэффициент размягчаемости) должен быть не ниже 0,9 – для изверженных и метаморфических пород и 0,8 – для осадочных [2].

Меньшие значения коэффициента размягчаемости допускается принимать при соответствующем обосновании.

4.11.11 Устойчивость структуры камня против всех видов распадов (потеря массы при распаде) не более 5 % – 10 %.

4.11.12 Допускается, в обоснованных случаях, применение каменных материалов с худшими характеристиками, с обязательным учетом в проекте изменения их физико-механических характеристик и биологического укрепления сооружения во времени.

4.11.13 При укладке каменных материалов в габионные сетчатые изделия не допускается попадания глины в комках, растительных и почвенных остатков более 0,5 % от объема камня.

4.12 Требования к габионным сооружениям специального назначения

4.12.1 Для случаев работы габионных сооружений в среде водного потока, движущегося со скоростью более 5,5 м/с, или в зоне действия ледовых нагрузок необходимо осуществлять дополнительную защиту лицевой вертикальной поверхности габионных сооружений арматурными сетками, по разделам 2 – 6 ГОСТ 23279 с расклиновкой каменных материалов и (или) слоем монолитного бетона [7].

Толщина наружного бетонного покрытия габионного сооружения должна быть не менее 50 мм. Проектом должны быть предусмотрены продольные и поперечные разгрузочные каналы для бетонного покрытия шириной 50 мм, с шагом не более 4 м.

4.12.2 Допускается, в обоснованных проектом случаях, обеспечивать водонепроницаемость габионных сооружений. В качестве противодиффузионного мероприятия для повышения напорного фронта габионных сооружений водоемов (дамб, плотин, запруд, каналов и откосов), рекомендуется применять полимерную пленку толщиной 1 – 1,5 мм из поливинилхлорида (ПВХ) или полиэтилена высокого давления (ПВД), защищенную с обеих сторон слоями геотекстиля, либо использовать пропитку габионов горячей песчано-битумной мастикой.

5 Требования к проектированию габионных сооружений

5.1 Исходные данные для проектирования

5.1.1 Исходные данные для проектирования габионных сооружений должны содержать сведения, необходимые для:

- анализа состояния откосов естественных склонов и искусственных насыпей, направленности русловых процессов и т.п.;
- возможности определения действующих сил на сооружение;
- выработки конструктивных решений по проектируемым сооружениям;
- расчетов основных параметров сооружений;
- разработки технологий строительства и дальнейшей эксплуатации;

5.1.2 Подготовка проектной документации должна осуществляться на основании отчетных материалов об инженерных изысканиях и других информационных материалах.

5.1.3 В зависимости от сложности природных условий, для проектирования габионных сооружений, необходимы следующие материалы:

- климатическая характеристика района;
- геоморфология и рельеф;
- гидрологические условия;
- почвенно-мелиоративные изыскания;

- характеристики поставляемых строительных материалов.

5.1.4 При разработке габионных сооружений переменного уровня воды и подводных сооружений для защиты естественных береговых и искусственных откосов необходимо иметь исходные данные для проектирования в соответствии с требованиями [6]:

- гидрологические характеристики водного потока, принимаемые по данным гидрометеопостов и (или) по результатам расчетов в соответствии с разделами 4 – 7 и приложениями СП 33-101;

- глубина постоянного или временного подтопления принимается по данным измерений гидрометеопостов и (или) по расчетам уровня воды на пике прохождения паводка с обеспеченностью, соответствующей классу защищаемого сооружения, объекта или территории;

- расчетная высота волны определяется в соответствии с разделами 1 – 3 и приложением 1 СП 38.13330 с учетом средней глубины потока, расчетной средней длины волны, конфигурации защищаемой береговой черты и ветрового разгона.

5.1.5 Проектная документация на строительство габионных сооружений должна соответствовать требованиям разделов 4 – 6 ГОСТ Р 21.1001, ОСТ 10-238-99 [8] и действующему законодательству.

5.2 Основные требования по проектированию габионных сооружений

5.2.1 Основные требования по проектированию габионных сооружений различного назначения, а также основные расчетные положения и нагрузки необходимо принимать в соответствии с нормативными требованиями, представленными в настоящем стандарте в разделе 5, а также разделами 4 – 14 и приложением Д СП 20.13330; разделами 4 – 7 и приложениями А – Г СП 33-101; разделами 4 – 14 и приложениями А – Н СП 23.13330; разделами 1 – 7 СНиП 2.06.15. При проектировании и строительстве необходимо принимать во внимание особенность габионного сооружения – проницаемый ячеистый тип конструкции с гибким объемным сетчатым каркасом.

5.2.2 Местоположение, компоновку и тип габионных сооружений следует выбирать в зависимости от их функционального назначения, природных условий района производства строительных работ и требований настоящего стандарта.

5.2.3 При разработке проектных решений по возведению габионных сооружений для защиты речных и морских сооружений из грунтовых материалов (земляных насыпных и намывных, каменно-земляных и каменно-набросных) необходимо руководствоваться нормативными требованиями и рекомендациями разделов 1 – 5 СП 39.13330, разделов 4 – 5 и приложений А – Е СП 58.13330.

5.2.4 При проектировании постоянных речных гидротехнических сооружений с применением габионных конструкций, расчетные максимальные расходы воды надлежит принимать исходя из ежегодной вероятности превышения расходов (обеспеченности), устанавливаемой в зависимости от класса сооружений для двух расчетных случаев – основного и поверочного в соответствии с подразделом 5.4 СП 58.13330. Расчеты по определению гидрологических характеристик для обоснования проектирования новых, расширения, реконструкции и технического перевооружения действующих габионных сооружений инженерной защиты территорий следует проводить по разделам 4 – 7 и приложению Б СП 33-101.

5.2.5 При проектировании на водных объектах, подводных и переменного уровня частей габионных сооружений не должны возникать следующие негативные процессы:

- для водоемов (озера, пруды, обводненные карьеры, водохранилища) – размыв дна у основания сооружения за счет действия отраженных волн;
- для водотоков (реки, ручьи, каналы) – переформирование русла из-за изменения направления потока вод.

5.2.6 Габионные сооружения применимы на реках и морях при расчетной средней скорости потока воды до 5,5 м/с и волновой нагрузке, определяемой расчетом по разделам 1 – 3 и приложению 1 СП 38.13330.

5.2.7 Проектирование габионных сооружений необходимо вести с учетом минимального отвода земель под сооружения. Тип и конструкцию габионных соору-

жений следует назначать с учетом требований пункта 4.2 СП 100.13330. Допускается совмещать габионные сооружения различного назначения.

5.2.8 Проектирование габионных сооружений по инженерной защите территорий, а также защите земель, сельскохозяйственных угодий и природных ландшафтов от затопления, подтопления и вызванных этим обвальных процессов следует осуществлять с учетом требований разделов 5, 10, 11 СП 116.13330, разделов 1 – 7 СП 104.13330.

5.2.9 При постоянстве геометрических параметров по протяженности сооружения более трех его высот и однородности инженерно-геологических характеристик оснований, расчеты габионных сооружений производятся на единицу длины сооружения.

5.2.10 При расчете устойчивости естественных склонов необходимо оценивать как общую устойчивость склона, так и местную устойчивость отдельных частей склона.

5.2.11 В расчетах габионных сооружений должны учитываться:

- коэффициент пористости каменного материала при ручной укладке габионных конструкций должен равняться 0,25 – 0,35;

- объем заполнения верхних габионных конструкций каменным материалом необходимо увеличивать до 5 % сверх расчетного объема с учетом возможности частичного самоуплотнения материала заполнения в период строительства под действием вертикальных нагрузок.

5.2.12 Средний размер каменного материала и высота габионных конструкций по защите откосов берегов от размыва при отсутствии ветровых волн принимается в зависимости от скорости водного потока в соответствии с требованиями [6], указанными в таблице 3.

5.2.13 В условиях действия волновых нагрузок средний размер каменного материала и высота габионных конструкций определяются расчетом по разделам 1 – 5 и приложениям 1 – 4 СП 38.13330. На этапе обоснования проекта средний размер каменного материала определяется в зависимости от максимальной высоты волны,

заложения откоса (уклон) и должен соответствовать требованиям [6], указанным в таблице 4.

Таблица 3

Тип габиона	Высота габиона, м	Средний размер камня, мм	Предельная скорость потока, м/с
матрачно-тюфячный	0,15 – 0,17	85	3,5
		110	4,2
	0,23 – 0,25	85	3,6
		120	4,5
	0,30	100	4,2
		125	5,0
коробчатый	0,5 – 1,0	150	5,8
		190	6,4

5.2.14 Высота габионного сооружения должна превышать на 0,5 – 1,0 м расчетный уровень воды водного объекта в паводковый период с учетом высоты ветровой и судовой волны.

Таблица 4

Высота матрачно-тюфячного габиона, м	Средний размер камня, мм	Заложение откоса (уклон) основания		
		1:1,5	1:2,0	1:3,0
		Максимальная высота волны, м		
0,15 – 0,17	85	0,4	0,75	1,2
0,23 – 0,25	120	0,6	0,9	1,4
0,3	150	0,7	1,2	1,8
более 0,5	250	0,9	1,4	2,0

5.2.15 Размер ячейки габионного сетчатого изделия подбирается в соответствии с принятым средним размером камня при выполнении условия 4.11.5.

5.2.16 Диаметр проволоки сетки подбирается по результатам расчетов нагрузок, воспринимаемых сооружением, в соответствии с 5.3.3.7.

5.2.17 На месте строительства габионных сооружений, габионные конструк-

ции между собой соединяют оцинкованной вязальной проволокой, с расходом проволоки для обвязки габионов 5 % от общей массы проволоки контейнеров.

5.2.18 При проектировании габионных сооружений допускается изменять форму и геометрические размеры сетчатых габионных изделий, при этом должна быть обеспечена прочность и жесткость всех узлов соединений.

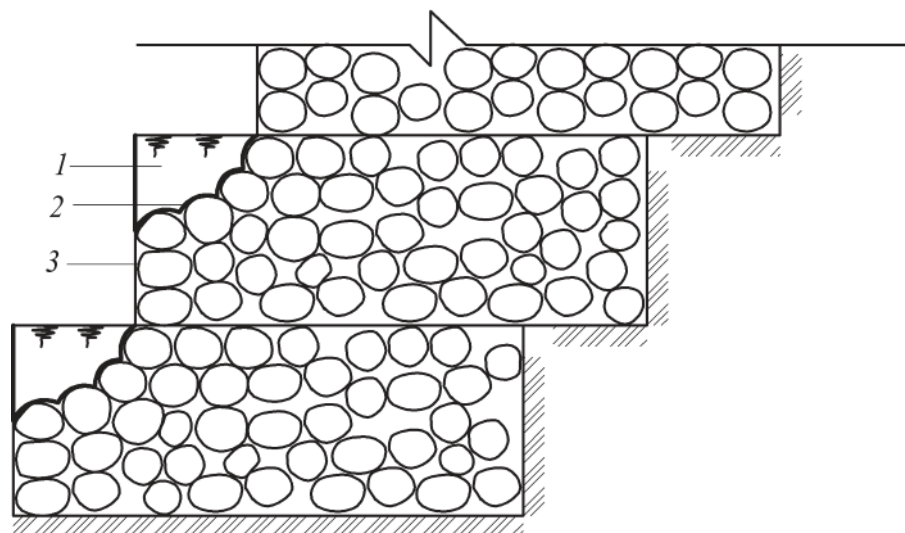
5.2.19 При проектировании габионных сооружений с применением геотекстильных материалов в расчетах снижается коэффициент трения в зоне контакта стенки с грунтом основания и обратной засыпки на 5 % – 10 %.

5.2.20 Для габионных конструкций, применяемых при проектировании сооружений повышенной степени ответственности, необходимо использовать каменные материалы твердых изверженных пород (базальт, гранит, диабаз, диорит и т.п.), а также метаморфических пород, характеристики по прочности и морозостойкости которых не ниже чем у изверженных пород. Характеристики основного каменного строительного материала представлены в приложении Б.

5.2.21 В соответствии с приложением А ГОСТ 25100 грунты могут служить:

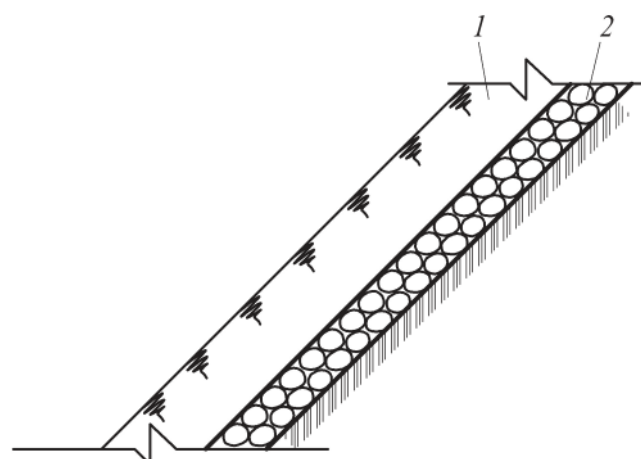
- материалом основания сооружений;
- средой для размещения в них сооружений;
- материалом самого сооружения.

5.2.22 Для обеспечения биоинженерной защиты надводной зоны габионного сооружения со ступенчатой лицевой гранью, допускается частичное заполнение верхней не несущей части коробчатых габионов или коробчатых габионов с армирующими панелями 20 см слоем растительного грунта (рисунок 2). Габионные сооружения, выполненные с применением матрацно-тюфячных изделий, рекомендуется закрывать 20 см слоем растительного грунта (рисунок 3).



1 – растительный грунт; 2 – геотекстиль; 3 – каменный материал

Рисунок 2 – Пример заполнения коробчатых габионных конструкций растительным грунтом



1 – растительный грунт; 2 – матрацно-тюфячная габионная конструкция

Рисунок 3 – Пример закрывания матрацно-тюфячных габионных конструкций растительным грунтом

5.2.23 Габионные сооружения следует применять в комплексе с рекультивацией земель в соответствии с разделами 1 – 6 ГОСТ 17.5.3.04 и методами по биоинженерной противозрозионной защите земель. Выбор направлений рекультивации определяется в соответствии с требованиями ГОСТ 17.5.1.02.

5.2.24 При проектировании габионных сооружений с противофильтрационной защитой необходимо предусматривать работы по гербитизации основания, обеспечивающие ликвидацию нежелательной растительности, способной вызвать повреждение противофильтрационных материалов.

5.2.25 Выпуск дренажных вод из габионных сооружений следует предусматривать в открытые водные объекты, а также в тальвеги закрепленных оврагов с соблюдением требований очистки в соответствии с разделами 6, 9 СП 32.13330 и осуществлением мероприятий по защите окружающей среды.

5.2.26 Габионные сооружения и сооружения, сопрягаемые с ними, подлежат индивидуальному проектированию с соответствующими обоснованиями условий их функционирования и проработками всех конструктивно-технологических решений.

5.2.27 Ранее разработанные индивидуальные проектно-строительные решения габионных сооружений не могут быть перенесены с одного объекта на другой без выполнения поверочных расчетов, привязки и обоснования применимости этих решений к конкретным местным условиям вновь проектируемого объекта.

5.3 Основные элементы и конструкции габионных противозерозионных сооружений

5.3.1 Основание габионных сооружений.

5.3.1.1 Основания габионных сооружений проектируются с учетом:

- результатов инженерно-геодезических, инженерно-геологических и инженерно-гидрометеорологических изысканий;

- данных, характеризующих назначение, конструктивные и технологические особенности сооружения, нагрузки, действующие на основания (фундаменты), и условия его эксплуатации.

5.3.1.2 Основания габионных сооружений могут быть естественные, образуемые грунтами в их природном, естественном залегании или искусственно укрепленные при производстве уплотнения или закрепления грунтов. К искусственно ук-

репленным основаниям относятся основания с применением отсыпок, подготовок или укладки цилиндрических, матрацно-тюфячных габионных конструкций.

5.3.1.3 Расчеты устойчивости оснований для надводных габионных сооружений производятся в соответствии с разделами 5 – 6 СП 22.13330, для переменного уровня воды и надводных габионных сооружений в соответствии с разделом 7 СП 23.13330.

5.3.1.4 При проектировании следует предусматривать подготовку и выравнивание основания, удаление растительного слоя и слоя, пронизанного корневищами деревьев, кустарников, камыша или ходами землеройных животных, а также удаление грунта, содержащего более 5 % по массе органических включений или такое же количество солей, легко растворимых в воде.

5.3.1.5 При проектировании габионных сооружений необходимо предусматривать мероприятия по сопряжению сооружения с основанием, обеспечивающие устойчивость системы сооружение-основание; расчет прочности основания производится при всех сочетаниях нагрузок и воздействий.

5.3.1.6 Для обеспечения прочности и устойчивости основания, недопущения сдвига сооружения по подошве и его опрокидывания, расчет основания по несущей способности должен производиться с учетом прогноза размыва дна у основания.

5.3.1.7 Глубину заложения подошвы сооружений следует принимать минимально возможной. Уменьшение глубины заложения подошвы производится за счет резервной отсыпки в основание сооружения крупного камня или других грунтов, улучшающих прочность и устойчивость основания.

5.3.1.8 На горных участках рек, на основаниях из гравелисто-галечниковых отложений, должен укладываться слой подготовки из крупных камней фракцией более 40 мм.

5.3.2 Дренажная система.

5.3.2.1 Дренажные системы проектируются на основании данных о гидрогеологических условиях места строительства объекта, степени агрессивности подземных вод к строительным конструкциям, объемно-планировочных и конструк-

тивных решений защищаемых габионных сооружений, а также функциональных назначений данных сооружений.

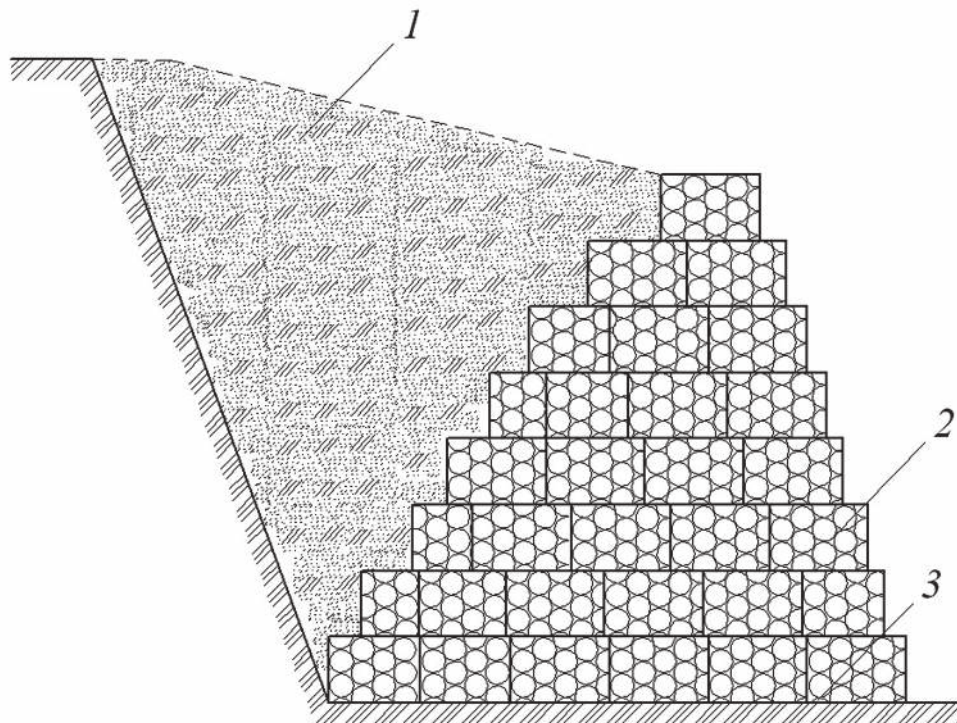
5.3.2.2 Разработка конструкций дренажей должна выполняться с учетом требований разделов 3, 5 СП 104.13330, раздела 11 СП 22.13330.

5.3.3 Габионные стены.

5.3.3.1 Габионные стены относятся к поддерживающим, улавливающим, закрепляющим грунты геотехническим и гидротехническим сооружениям по защите откосов рек, водоемов, естественных склонов и откосов искусственных насыпей.

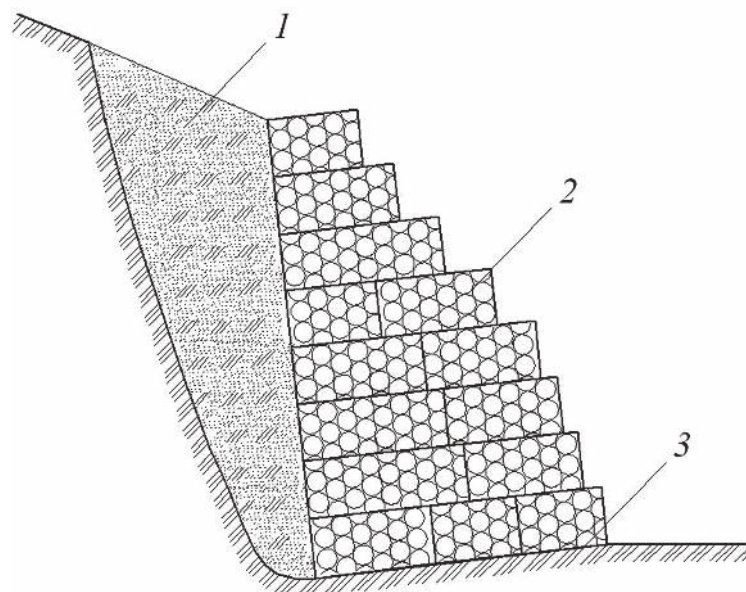
5.3.3.2 К основным разновидностям габионных стен следует относить:

- массивно-объемные (гравитационные) (рисунки 4, 5);
- полумассивные (рисунки 6, 7);
- тонкостенные (рисунки 8, 9).



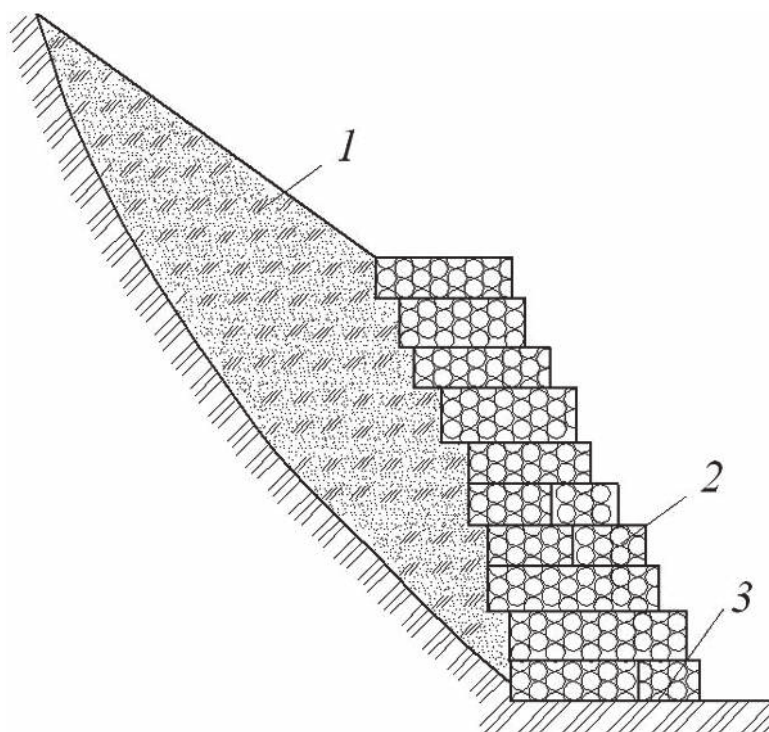
1 – обратная засыпка; 2 – коробчатый габион; 3 – основание сооружения

Рисунок 4 – Пример конструкции массивно-объемной стены со ступенчатой лицевой гранью на горизонтальном основании с обратной засыпкой



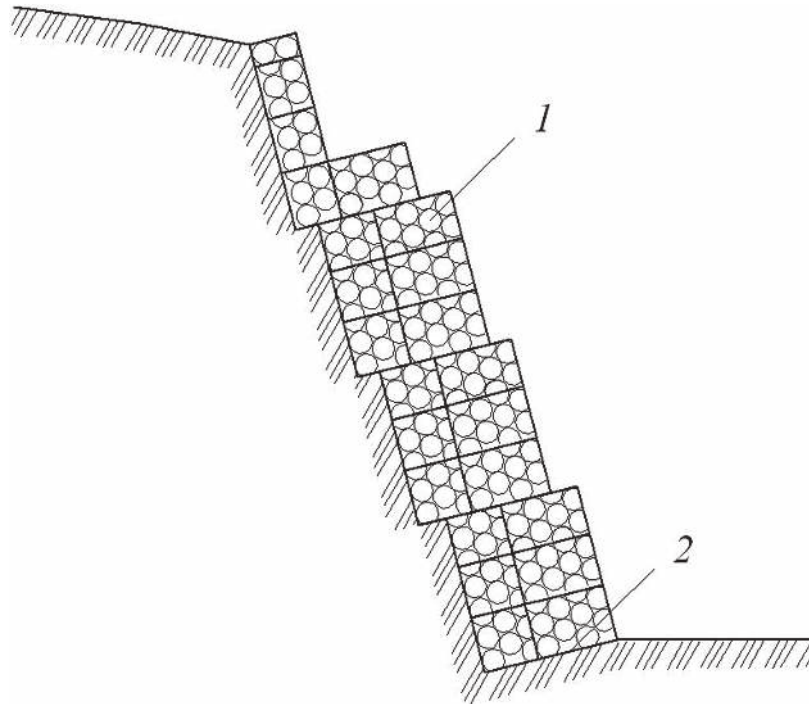
1 – обратная засыпка; 2 – коробчатый габион; 3 – основание сооружения

Рисунок 5 – Пример конструкции массивно-объемной стены со ступенчатой лицевой гранью на наклонном основании с обратной засыпкой



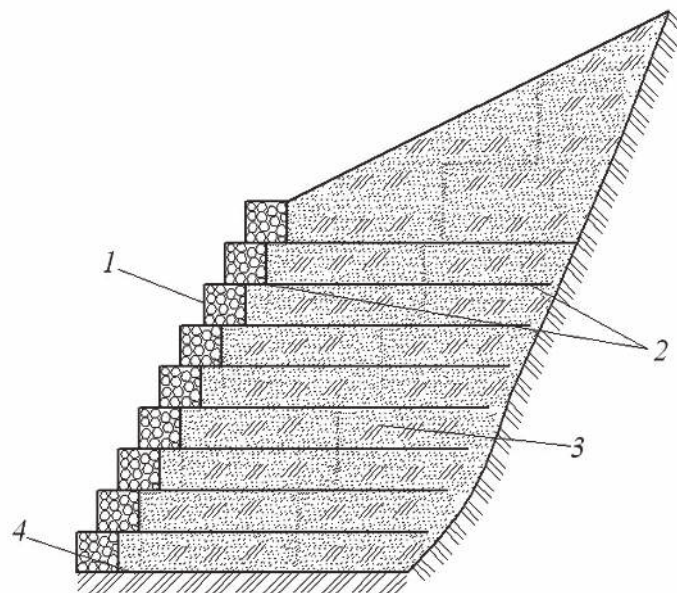
1 – обратная засыпка; 2 – коробчатый габион; 3 – основание сооружения

Рисунок 6 – Пример конструкции полумассивной стены со ступенчатой лицевой гранью на горизонтальном основании с обратной засыпкой



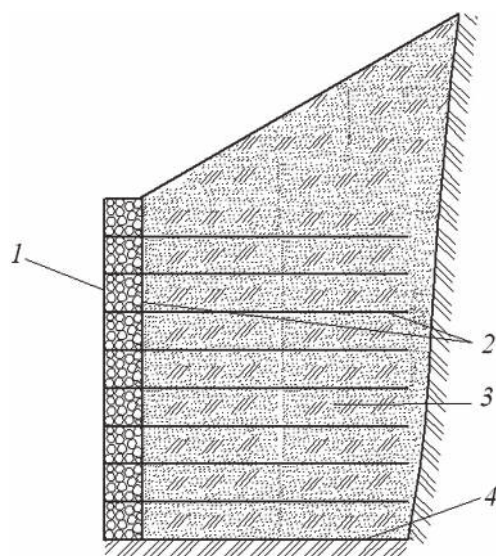
1 – коробчатый габион; 2 – основание сооружения

Рисунок 7 – Пример конструкции полумассивной стены со ступенчатой лицевой гранью на наклонном основании



1 – ступенчатая лицевая грань сооружения; 2 – коробчатый габион с армирующей панелью; 3 – обратная засыпка; 4 – основание сооружения

Рисунок 8 – Пример тонкостенной конструкции стены со ступенчатой лицевой гранью на горизонтальном основании с армированной обратной засыпкой



1 – гладкая лицевая грань сооружения; 2 – коробчатый габион с армирующей панелью; 3 – обратная засыпка; 4 – основание сооружения

Рисунок 9 – Пример тонкостенной конструкции стены с гладкой лицевой гранью на горизонтальном основании с армированной обратной засыпкой

5.3.3.3 По расположению в пространстве габионные стены делятся на вертикальные и наклонные, по форме лицевой грани подразделяются на гладкие и ступенчатые.

5.3.3.4 Тонкостенные габионные стены различных форм лицевой грани, рекомендуется проектировать, применяя коробчатые габионные сетчатые изделия с армирующей панелью. Отказ от применения армирующей панели должен быть обоснован проектом.

5.3.3.5 Высота стен должна обеспечивать устойчивость верхней части защищаемого откоса или склона. Ширина и форма габионных стен устанавливается из условий обеспечения внешней и внутренней устойчивости стен.

5.3.3.6 Тип, форма, конструктивные размеры, в том числе материалы габионных стен, должны подбираться в процессе проектирования с учетом местных условий, планируемых нагрузок и возможных деформаций стен.

5.3.3.7 При проектировании габионная стена должна рассчитываться на восприятие наибольшего давления грунта откоса, принятого из сравнения активного

давления грунта и давления грунта обратной засыпки (оползневого), в соответствии с разделом 2 и приложением 9 СП 101.13330, внутренние нормальные и касательные напряжения от усилий сжатия и сдвига не должны превышать допустимых, а также необходимо производить проверку внешней и внутренней устойчивости стен.

Проверка внешней устойчивости стен включает расчеты:

- на сдвиг;
- на опрокидывание;
- на потери несущей способности основания.

Проверка внутренней устойчивости стен включает расчеты:

- на прочность по наиболее опасным сечениям;
- на возможность относительного сдвига отдельных слоев габионов.

5.3.3.8 При проектировании габионных стен необходимо придерживаться следующих ограничений [6]:

- высота стен не должна превышать 7 – 8 м, при высоте сооружения более 7 – 8 м в проекте необходимо предусматривать устройство промежуточных берм;

- угол наклона задней грани стены от вертикали в сторону обратной засыпки не должен превышать 6° ;

- величина «свеса» верхних габионов над нижними на задней грани сооружения не должна превышать 0,15 м;

- величина взаимного смещения соединительных швов верхнего и нижнего ряда габионов по ширине стены должна быть не менее 0,25 м;

- величина смещения верхнего габиона относительно нижнего при наклонной передней грани сооружения определяется проектом;

- величина смещения верхнего габиона относительно нижнего при вертикальной передней грани сооружения – не менее 0,05 м.

5.3.4 Облицовки из габионных конструкций.

5.3.4.1 Для защиты естественных склонов и искусственных откосов сооружений от эрозионных процессов, в качестве облицовок применяются матрацно-тю-

фячные габионные конструкции.

5.3.4.2 Основными факторами воздействий на надводные откосы и склоны являются дождевые осадки, стекание талых и дождевых вод по поверхности откосов (склонов), грунтово-фильтрационные воды и температурные колебания воздуха, которые обуславливают: увлажнение, промерзание, оттаивание, набухание и высушивание, водно-ветровую эрозию, различные формы нарушения местной устойчивости откосов и склонов.

5.3.4.3 Сооружения переменного уровня воды и подводные сооружения предназначены для противодействия ударно-сдвигающим усилиям, возникающим в поверхностных слоях грунта береговых и искусственных откосов, подмостовых конусов, регуляционных сооружений на входе и выходе из малых водопропускных сооружений от различных видов силовых и размывающих воздействий паводковых и меженных вод, ледохода, лесосплава, карчехода, водных объектов временного и постоянного функционирования, стекания поверхностных и инфильтрационных вод, ветровых и судовых волн.

5.3.4.4 При проектировании облицовок с применением габионных сооружений, необходимо придерживаться следующих ограничений [6]:

- матрацно-тюфячные габионы на крутых откосах закрепляют к основанию анкерами из арматуры, длиной не менее 50 см;

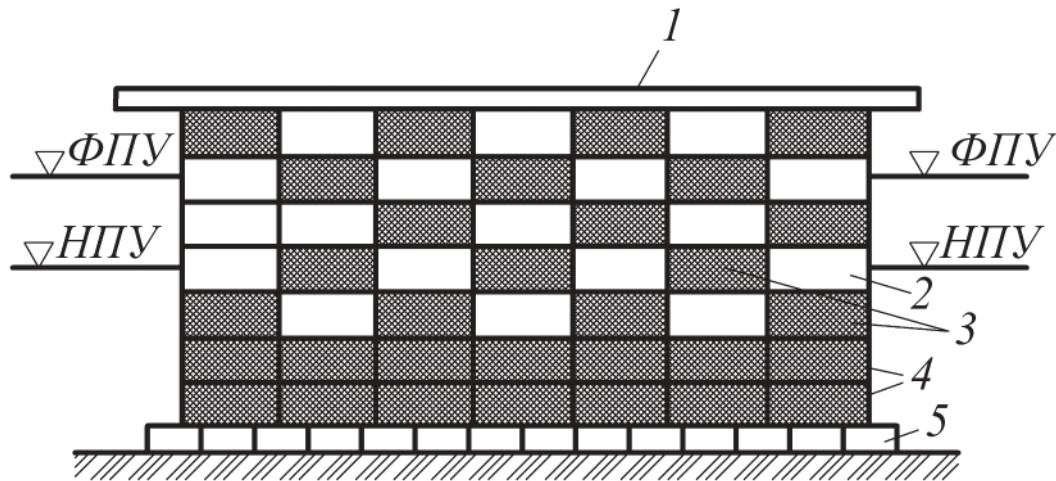
- на габионных сооружениях с применением противофильтрационной защиты, использование анкерных стержневых элементов не допускается;

- уклон естественных склонов и заложение откосов искусственных сооружений, защищаемых матрацно-тюфячными габионами, определяется проектом в зависимости от устойчивости и прочности грунта основания, но не круче 1:1,5.

5.3.4.5 Допускается, при согласовании с заказчиком, наружную поверхность матрацных габионов надводного сооружения закрывать 20 см слоем растительного грунта, с последующим засевом травосмесями.

5.3.4.6 Допускается применение конструкций комбинированных облицовок,

выполненных с применением матрацно-тюфячных габионных конструкций и других защитных материалов (рисунок 10).



1 – бровка земляного полотна; 2 – ячейки, заполняемые другим материалом; 3 – матрацно-тюфячные габионы; 4 – два нижних ряда сплошного укрепления габионами; 5 – упор из коробчатых габионов; НПУ – нормальный подпорный уровень; ФПУ – форсированный подпорный уровень

Рисунок 10 – Пример укладки матрацно-тюфячных габионов в комбинации с другими строительными материалами

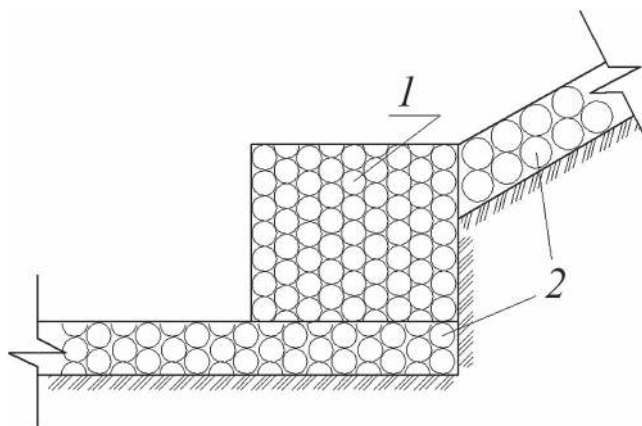
5.3.5 Упорные и удерживающие элементы габионного сооружения.

5.3.5.1 Для предотвращения сползания по склону или откосу матрацно-тюфячных конструкций необходимо предусматривать устройство упорных и (или) удерживающих элементов габионных сооружений.

5.3.5.2 Упорные конструкции устанавливаются в низовой части откоса или склона (рисунок 11).

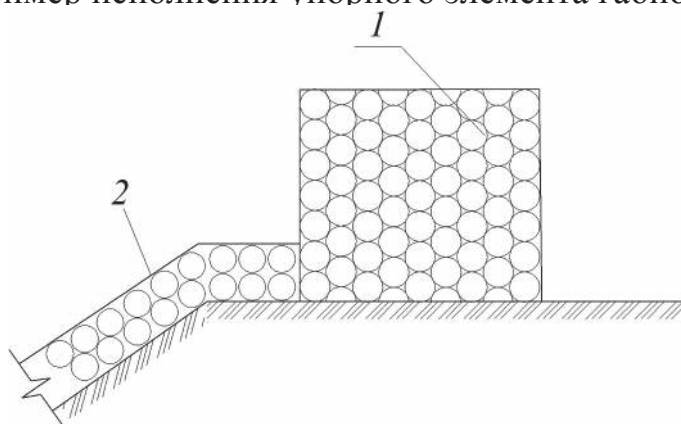
5.3.5.3 Удерживающие конструкции устанавливаются в верховой части откоса или склона (рисунок 12).

5.3.5.4 Упорные и удерживающие конструкции могут располагаться непосредственно на основании или с заглублением, что определяется расчетами на сдвиг.



1 – коробчатый габион; 2 – матрацно-тюфячный габион

Рисунок 11 – Пример исполнения упорного элемента габионного сооружения



1 – коробчатый габион; 2 – матрацно-тюфячный габион

Рисунок 12 – Пример исполнения удерживающего элемента габионного сооружения

5.3.6 Обратные фильтры в габионных сооружениях.

5.3.6.1 Укладку обратных фильтров в обоснованных случаях необходимо предусмотреть:

- в зоне контакта основания сооружения с обратной засыпкой;
- по основанию габионов;

- в зоне контакта габионной конструкции с обратной засыпкой.

5.3.6.2 В большинстве случаев, по технологическим причинам, в качестве обратного фильтра рекомендуется использовать геотекстиль. Необходимые характеристики при выборе геотекстиля приведены в приложении В.

5.3.7 Гидроизоляция в габионных сооружениях.

Гидроизоляция применяется в следующих случаях:

- при возведении очистных сооружений из габионных конструкций;
- при возведении из габионных конструкций водопроводящих сооружений открытых оросительных систем и систем водоснабжения;
- при возведении из габионных конструкций искусственных водоемов;
- при предотвращении выхода грунтовых вод на переднюю грань габионного сооружения.

5.3.8 Обратная засыпка.

Обратную засыпку выемок и пазух, образовавшихся после возведения габионных сооружений, необходимо выполнять при соблюдении требований раздела 2 СП 101.13330 и требований данного стандарта:

- при поддержке оползневых склонов и условии не допущения выхода воды на переднюю грань сооружения, у задней грани габионной конструкции необходимо использовать крупнозернистые проницаемые грунты;
- при узком фронте работ обратную засыпку за задней гранью габионного сооружения необходимо выполнять из несвязных водопроницаемых грунтов обеспечивающих хороший отвод вод, быстро протекающую деформацию и наименьшую осадку, недопущение морозного пучения;
- засыпка по всей высоте габионных сооружений выполняется одинаковой плотности;
- при выполнении засыпки из глинистых грунтов принимаются меры по понижению уровня и отводу грунтовых вод, недопущению морозного пучения.

6 Требования к строительству габионных сооружений

6.1 Организация строительства, подготовка к строительству, строительные работы, а также контроль качества строительства и надзор за строительством должны соответствовать требованиям разделов 4 – 7 СП 48.13330.

6.2 Отклонения параметров габионных сооружений не должны превышать допустимых величин по типу строящихся сооружений в соответствии с разделами 3 – 10 СП 81.13330, а также в соответствии с требованиями настоящего стандарта, приведенными в приложении Г.

6.3 Общие правила возведения габионных сооружений

6.3.1 Сборка, установка и наполнение коробчатых габионных изделий производится последовательным выполнением основных операций по 6.3.1.1 – 6.3.1.14.

6.3.1.1 Разгрузить из транспортных средств пакеты с коробчатыми габионными изделиями.

6.3.1.2 Распаковать пакет.

6.3.1.3 Разложить габионное изделие на предварительно подготовленной твердой плоской поверхности и выпрямить стенки, головные части и диафрагмы.

6.3.1.4 Посредством визуального внешнего осмотра убедиться, что все части габиона ровные и не имеют изгибов и неровностей.

6.3.1.5 Связать (если необходимо) диафрагмы с дном габионного изделия вязальной проволокой.

6.3.1.6 Согнуть переднюю, заднюю и боковые панели, сформировав прямоугольный ящик, и соединить вершины углов.

6.3.1.7 Посредством визуального внешнего осмотра убедиться, что все четыре стороны габионного изделия имеют одинаковую высоту.

6.3.1.8 Приступить к связыванию панелей между собой и диафрагм с передней и задней панелью.

6.3.1.9 Транспортировать несколько собранных изделий к месту формирования сооружения.

6.3.1.10 Установить изделия в необходимую позицию (проектное положение) на предварительно подготовленное основание. При установке изделий необходимо обеспечить оптимальный доступ в середину изделия, передняя грань изделия располагается к передней грани, задняя к задней. При необходимости допускается изменение геометрических размеров габионного изделия, способом резки.

6.3.1.11 Связать габионные изделия между собой. Не допускать полного заполнения каменным материалом габионного изделия, располагающегося на одном уровне конструкции сооружения с вновь устанавливаемыми изделиями, пока они не связаны между собой. При формировании верхнего уровня связка габионных изделий производится с заполненными каменным материалом габионными конструкциями нижнего уровня.

6.3.1.12 Перед заполнением габионных изделий установить на лицевую грань формируемого сооружения опалубку.

6.3.1.13 Заполнить габионы вручную, механизированно или комбинированно, укладывая каменный материал плотно с минимальным количеством пустот. Если высота габионной конструкции 1,0 м, то за один раз заполняют только 1/3 габиона, после чего ее фиксируют изнутри, устраивая стяжку в горизонтальной плоскости поверх слоя камня вязальной проволокой. Затем заполняют вторую треть габиона, аналогично устраивая распорки, после чего заполняют последнюю треть габионной конструкции до верха. В габионных конструкциях высотой 0,5 м заполнение каменным материалом производят в два приема.

6.3.1.14 Установить крышку, плотно стягивая армирующую проволоку крышки с армирующими проволоками панелей.

6.3.2 Сборка, установка и наполнение матрацно-тюфячных габионных изделий выполняется последовательным выполнением основных операций по 6.3.2.1 – 6.3.2.13.

6.3.2.1 Разгрузить из транспортных средств пакеты с матрацно-тюфячными

габионными изделиями.

6.3.2.2 Распаковать пакет.

6.3.2.3 Разложить габионное изделие на предварительно подготовленной твердой плоской поверхности и расправить все складки.

6.3.2.4 Посредством визуального внешнего осмотра убедиться, что все части габиона ровные и не имеют изгибов и неровностей.

6.3.2.5 Поднять вертикально все панели и диафрагмы и визуально убедиться, что высота всех панелей и диафрагм находятся на одном уровне.

6.3.2.6 Привязать торцы диафрагм к панелям наибольшей длины, используя вязальную проволоку.

6.3.2.7 Связать торцы панелей большей и меньшей длины между собой.

6.3.2.8 Транспортировать несколько собранных изделий к месту формирования сооружения.

6.3.2.9 Установить изделия в необходимую позицию (проектное положение) на предварительно подготовленное основание. При необходимости допускается изменение геометрических размеров габионного изделия способом резки.

6.3.2.10 Связать матрацно-тюфячные изделия между собой. Связывают матрацы, лежащие в одной плоскости, не заполненные каменным материалом.

6.3.2.11 При использовании матрацев на крутых склонах и откосах, их необходимо закрепить к основанию с помощью анкеров.

6.3.2.12 Заполнить габионы вручную, механизированно или комбинированно, укладывая каменный материал плотно с минимальным количеством пустот. Для матрацно-тюфячных габионов толщиной 0,17; 0,23; 0,30 м, устройство распорок не требуется.

6.3.2.13 Укрепить крышку матрацно-тюфячного габиона в углах и привязать ее к верхним частям диафрагм и панелей. Связка ведется аналогично связке крыш-

ки коробчатых габионных конструкций. В качестве крышки можно использовать рулон сетки двойного кручения шириной 2,0 м и длиной, равной сумме длин закрываемых матрасов.

6.3.3 Сборка, установка и наполнение коробчатых габионных изделий с армирующей панелью производится последовательным выполнением основных операций по 6.3.3.1 – 6.3.3.3.

6.3.3.1 Сборка, связка, наполнение коробчатых габионных изделий с армирующей панелью производится как для коробчатых габионных конструкций.

6.3.3.2 При необходимости допускается изменение геометрических размеров габионного изделия способом резки. Армирующие панели не отрезаются, а накладываются друг на друга.

6.3.3.2 После установки и заполнения габионного изделия необходимо натянуть армирующую панель и закрепить ее анкерами, затем связать с соседней армирующей панелью по армирующим кромкам.

6.3.3.3 К установке габионных конструкций верхнего уровня не приступать до тех пор, пока не будет произведена послойная обратная засыпка с уплотнением, на отметку крышки коробчатых габионных конструкций с армирующей панелью нижнего уровня.

6.3.4 Сборка, наполнение и укладка цилиндрических габионных изделий выполняется последовательным выполнением основных операций по 6.3.4.1 – 6.3.4.8.

6.3.4.1 Разгрузить из транспортных средств пакеты с цилиндрическими габионными изделиями.

6.3.4.2 Распаковать пакет.

6.3.4.3 Разложить габионное изделие на предварительно подготовленной твердой, плоской поверхности.

6.3.4.4 Посредством визуального внешнего осмотра убедиться в отсутствии

дефектов.

6.3.4.5 В зависимости от дальнейшего способа заполнения габиона, в вертикальном или горизонтальном положении формируется цилиндрический каркас путем связывания открытого с одной стороны или вдоль одного бока, соответственно.

6.3.4.6 Заполнить габионы вручную, механизированно или комбинированно, укладывая каменный материал плотно с минимальным количеством пустот.

6.3.4.7 Транспортировать несколько собранных и заполненных каменным материалом конструкций к месту укладки.

6.3.4.8 Уложить цилиндрические габионные конструкции в места определенные проектом.

6.4 Методы контроля при строительстве габионных сооружений

6.4.1 На этапах стадии жизненного цикла строительства, необходимо проводить контроль в соответствии с требованиями 6.4 настоящего стандарта, раздела 9 ОСТ 10 323-2003 [2].

6.4.2 Этап входного контроля строительных материалов.

6.4.2.1 Качество габионных сетчатых изделий:

- наличие дефектов скрутки, связки, обвязки и стяжки сетчатого контейнера габиона, диафрагм определяются визуально внешним осмотром;

- размер ячейки определяют мерительным инструментом в соответствии с разделом 3 ГОСТ 13603 между скрутками на противоположных сторонах шестиугольника в трех местах сетчатого габионного изделия с точностью до 1 мм. Одно из мест измерения выбирают в середине габиона, два других по краям на расстоянии не менее двух ячеек от края габиона. В каждом из мест измерения проверяют размеры десяти последовательно расположенных ячеек;

- металлическое антикоррозионное покрытие проволоки должно быть прочным и выдерживать не менее 5 витков при навивке на стержень диаметром,

равным 3 диаметрам проволоки в соответствии с требованиями приложения Б.2 ГОСТ Р 51285;

- материал полимерного покрытия проволоки должен соответствовать ГОСТ 4648, ГОСТ 11262, ГОСТ 14539; ГОСТ 4648, ГОСТ 11262, ГОСТ 14359;

- предел прочности сеток на разрыв соответствует значению испытательной нагрузки, при которой происходит разрыв одной из проволок контрольного образца сетки. Контрольный образец проволочной сетки должен быть длиной 2 метра и шириной 1 метр, и иметь в одной из ячеек сетки две обрезанные проволоки. Испытания на растяжение контрольного образца проволочной сетки должны производиться на растягивающем гидравлическом стенде. Половина площади образца сетки (по длине) обжимается в неподвижной опоре, контролируемая равномерно распределенная нагрузка прикладывается к подвижной опоре, на которой закреплена вторая кромка сетки. При испытании не должны изменяться геометрические размеры сетки по ширине в соответствии с разделом 9 ОСТ 10323-2003 [2];

- длину, высоту и ширину габиона измеряют в любом месте рулеткой по ГОСТ 7502 или линейкой по ГОСТ 427, с ценой деления 1 мм.

6.4.2.2 Качество каменного материала:

- зерновой состав камня должен определяться путем обмера проволочными кольцами-калибрами различного диаметра в зависимости от ожидаемой крупности каменного материала в соответствии с разделом 4 ГОСТ 8269.0;

- предел прочности при сжатии камней из горных пород определяют на образцах, в соответствии с ГОСТ 8462, ГОСТ 8269.0;

- испытания на сжатие образцов горной породы должны проводиться на гидравлических прессах по ГОСТ 28840 путем сжатия и доведения до разрушения образцов;

- морозостойкость каменного материала характеризуют числом циклов замораживания и оттаивания образцов, изготовленных из этого материала, при котором потери в процентах по массе не должны превышать значений, установленных

СТО НОСТРОЙ 2.33.22-2011

ГОСТ 8269.0, ГОСТ 7025;

- допускается при ускоренной оценке морозостойкость каменного материала определять по потере массы пробы при погружении в насыщенный раствор сульфата натрия и последующем высушивании в соответствии с пунктом 4.12.2 ГОСТ 8269.0. При несовпадении марок морозостойкость оценивают по результатам испытания замораживанием и оттаиванием в соответствии с пунктом 4.12.1 ГОСТ 8269.0;

- при ускоренном определении истинной плотности горной породы следует определять путем измерения массы единицы объема измельченного высушенного материала с использованием прибора Ле Шателье в соответствии с подразделом 4.15 ГОСТ 8269.0;

- показатель снижения прочности горной породы при насыщении водой (коэффициент размягчаемости) следует определять по отношению прочности образцов в насыщенном водой и сухом состояниях в соответствии с требованиями ГОСТ 25100 и подпункта 4.20 ГОСТ 8269.0;

- содержание глины в комках определяют путем отбора проб камня каждой фракции непосредственно из габриона в соответствии подраздела с требованиями подпункта 4.6 ГОСТ 8269.0;

- устойчивость структуры камня против всех видов распадов определяют по подразделу 4.23 ГОСТ 8269.0;

- удельную эффективную активность естественных радионуклидов в камне следует определять гамма-спектрометрическим методом по ГОСТ 30108 в лабораториях органов надзора на аттестованном в установленном порядке оборудовании;

- масса лабораторной пробы при входном контроле на предприятии-потребителе при наименьшем номинальном размере камня 100 мм должна быть не менее 40 кг. Взвешивание образцов и проб массой свыше 10 кг выполняют с погрешностью не более 50 г на весах настольных циферблатных по ГОСТ 29329 или лабораторных по ГОСТ Р 53228;

- статистическая обработка результатов испытаний производится в соответс-

твии с ГОСТ 20522.

6.4.2.3 Определение максимальной плотности грунтов обратной засыпки производится в соответствии с ГОСТ 22733.

6.4.3 Контроль этапа производства строительных работ:

- проверку качества наполнения габионов каменным материалом следует осуществлять методом «стрелы прогиба» сетки, т.е. измерения величины отклонения сетки относительно камня на контрольном участке между двух стяжек под действием центральной сосредоточенной нагрузки в 2 – 3 кгс (19 – 29 Н);

- допуски номинальных размеров, отклонения от прямолинейности, плоскостности и перпендикулярности габионных конструкций должны соответствовать ГОСТ 26433.2 и приложению Г.

6.5 Транспортирование и хранение габионных изделий и каменных материалов

6.5.1 Габионные сетчатые изделия.

6.5.1.1 Транспортирование, погрузка и крепление сетчатых габионных изделий допускается в спрессованных пакетах на транспортных средствах всех видов в соответствии с правилами перевозки грузов, действующими на транспорте данного вида.

6.5.1.2 При разгрузке не допускается сбрасывать сетчатые габионные изделия.

6.5.1.3 Хранить сетчатые габионные изделия на складе строительных материалов следует в виде разверток, сложенных и спрессованных в пакет, в соответствии с ГОСТ 24597, ГОСТ 26663, ГОСТ 3282.

6.5.1.4 На строительной площадке сетчатые габионные изделия необходимо хранить в виде сложенных разверток в рабочем (горизонтальном) положении.

6.5.1.5 Штабеля из сетчатых габионных изделий необходимо начинать укладывать по деревянным прокладкам на плотное выровненное основание, соблюдая меры, исключающие возможность повреждения сетчатых изделий.

6.5.1.6 Высота штабелей спрессованных разверток сетчатых габионных изделий должна быть не более 2 м.

6.5.2 Каменный материал.

6.5.2.1 Каменный материал перевозят в транспортных средствах навалом, в соответствии с правилами перевозки грузов, действующими на транспорте данного вида.

6.5.2.2 Транспортировку и хранение каменного материала необходимо производить отдельно по фракциям.

6.5.2.3 При транспортировке, погрузочно-разгрузочных работах и хранении должно быть обеспечено предохранение каменного материала от загрязнения.

6.6 Безопасность проведения строительных работ

6.6.1 Для каждого работника организации-застройщика должны быть подготовлены инструкции по охране труда на основе СП 12-135-2003 [9] с учетом особенностей проведения земляных, строительного-монтажных, каменных, транспортных и погрузочно-разгрузочных работ на конкретном объекте.

6.6.2 Для каждого работника должен быть проведен инструктаж по охране труда, выдана под роспись инструкция.

7 Охрана окружающей природной среды

7.1 При строительстве габионных сооружений должны выбираться способы производства работ, исключая попадание в воду загрязняющих материалов и веществ. При производстве строительных работ в непосредственной близости от водного объекта не допускается складирование и хранение загрязняющих материалов в пределах его водоохранной зоны.

7.2 При производстве строительных работ на путях миграции животных необходимо предусмотреть возведение ограждений, оборудованных отпугивающими устройствами (катафотами, сигнальными лампами, звуковыми сигналами и др.).

7.3 На территориях, покрытых лесом или лесопосадками, строительство габионных сооружений должно производиться по согласованным проектам, в пре-

делах отведенных участков с выполнением мероприятий способами, не вызывающими ухудшения противопожарного и санитарного состояния лесов и условий их воспроизводства.

7.4 Для сохранения деревьев на площадках, занятых габионными сооружениями следует устраивать вокруг стволов дренирующие конструкции с применением крупнозернистого песка, гравелистых или щебенистых грунтов без вредных примесей. При необходимости устройства засыпки поверхности земли у деревьев с целью защиты корневой системы или повышения отметки земляного полотна следует учитывать следующие требования [10]:

Таблица 5

Виды деревьев	Допустимая толщина засыпки, м
Сосна, ель, пихта, бук лесной, береза, липа, клен, дуб, платан	0
Лиственница	до 0,5
Ольха, ясень, тополь, ива	до 1,0

7.5 В пределах корневой системы не допускается укладка недренирующих, малодренирующих грунтов или строительных материалов.

7.6 Снятие грунта над зоной сосредоточения основной массы корней деревьев не допускается.

7.7 Допускается производить разработку траншей, котлованов и других выемок не ближе 2 м от ствола взрослого дерева с закреплением откоса от обрушения со стороны дерева, при этом корни обрезают в 0,2 – 0,3 м от края откоса и образовавшееся пространство заполняют плодородной почвой с уплотнением.

7.8 Не допускается производить действия, которые могут привести к порче или гибели деревьев:

- забивать в стволы деревьев гвозди, штыри и др.;
- привязывать к стволам, ветвям проволоку или веревки;
- закапывать или забивать столбы, колья, сваи в зоне активного развития кор-

СТО НОСТРОЙ 2.33.22-2011

невой системы деревьев;

- складывать под кроной дерева строительные материалы, конструкции;

- ставить в непосредственной близости от деревьев строительную технику и грузовые автомобили.

7.9 По окончании строительных работ по возведению габионных сооружений не необходимо произвести рекультивационные мероприятия на территориях, отведенных:

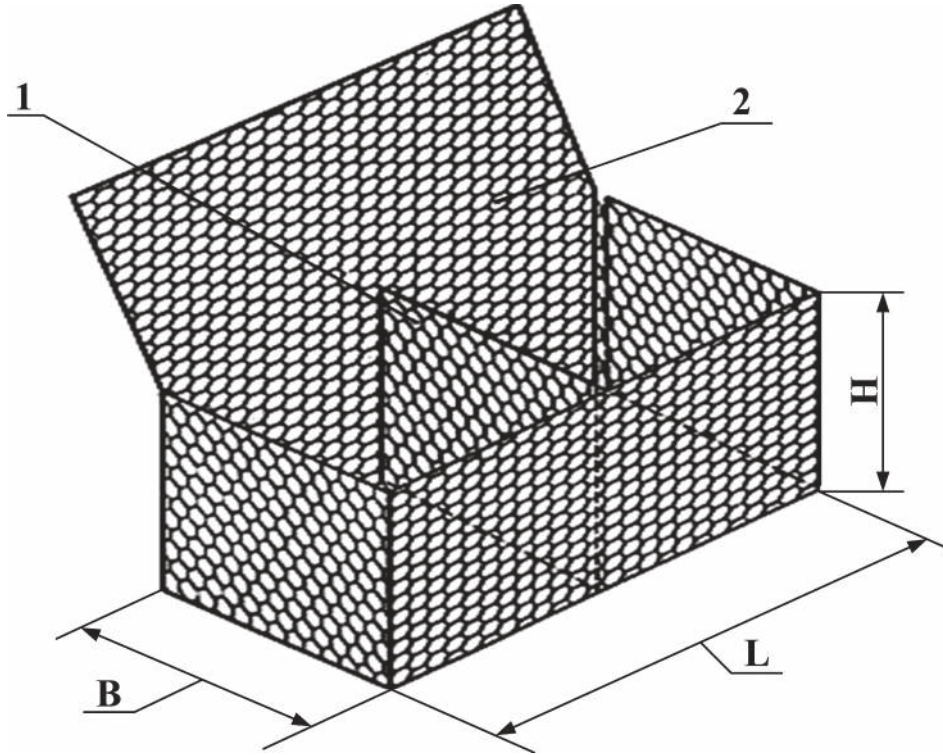
- во временное пользование;

- под складирование;

- под хранение материалов или размещение техники.

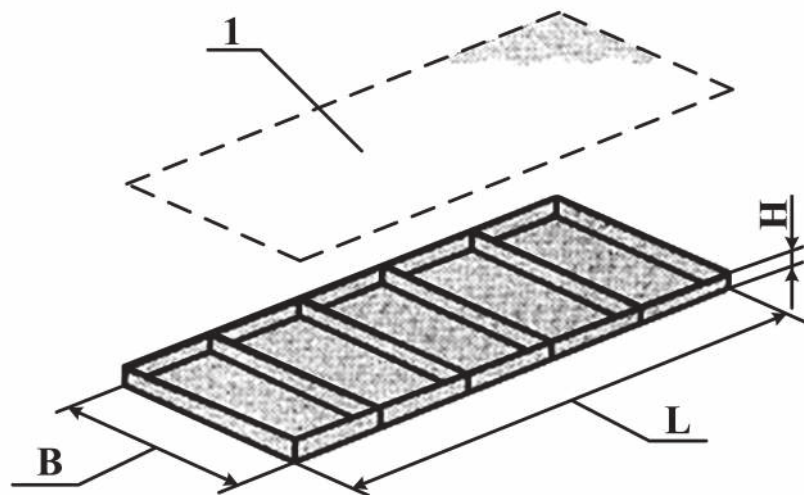
Приложение А
(справочное)

Конструктивные схемы габрионных сетчатых изделий (ГСИ)



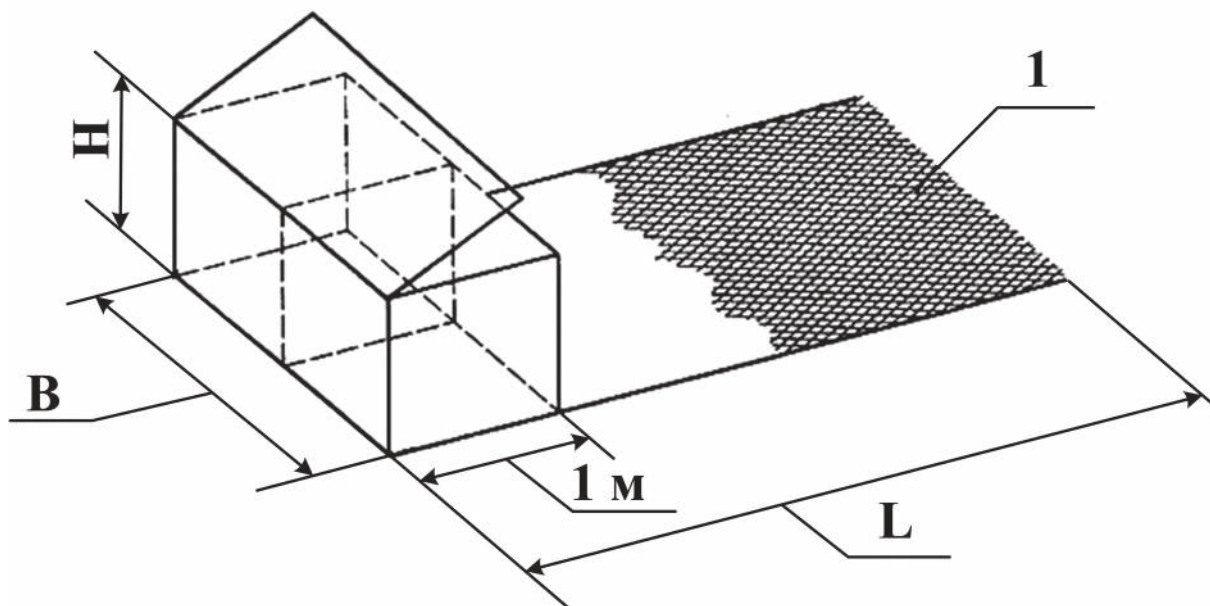
B – ширина короба; L – длина короба; H – высота короба; 1 – диафрагма; 2 – крышка

Рисунок А.1 – Конструктивная схема коробчатых ГСИ



B – ширина матраца; L – длина матраца; H – высота матраца; 1 – крышка

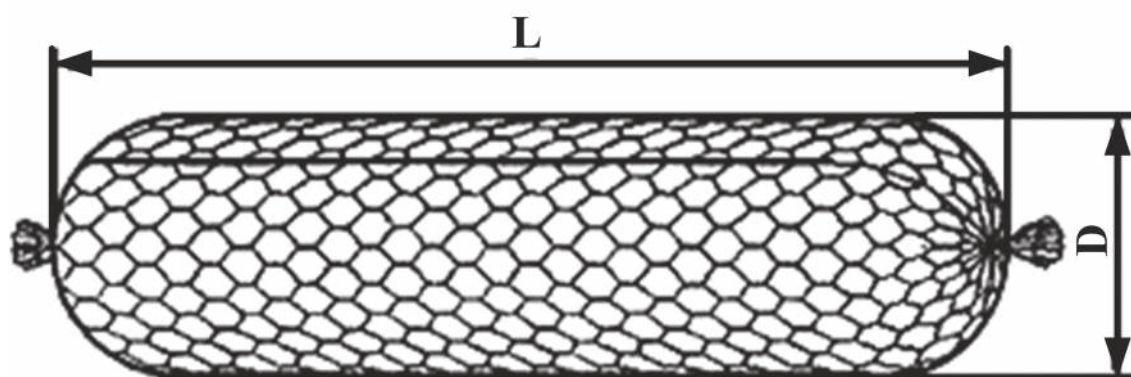
Рисунок А.2 – Конструктивная схема матрацно-тюфячных ГСИ



B – ширина короба и армирующей панели; L – длина армирующей панели;

H – высота короба; l – армирующая панель

Рисунок А.3 – Конструктивная схема коробчатых с армирующей панелью ГСИ



L – длина цилиндрического ГСИ; D – диаметр цилиндрического ГСИ

Рисунок А.4 – Конструктивная схема цилиндрических ГСИ

Приложение Б

(справочное)

Характеристики основного каменного строительного материала

Таблица Б.1

Тип камня	Плотность, кг/м ³	Морозостой- кость, F	Прочность при сжатию, МПа	Коэффициент размягчаемости не менее
1	2	3	4	5
<i>Изверженные (магматические) породы</i>				
1 Глубинные (интрузивные) горные породы				
Гранит	2700 – 2800	100	140 – 250	0,9
Сиенит	2700 – 2900	100	120 – 180	0,9
Диорит	2850 – 3200	100	150 – 280	0,9
Габбро	2900 – 3300	100	200 – 350	0,9
Лабрадорит	2900 – 3300	100	200 – 350	0,9
2 Излившиеся (эффузивные) горные породы				
Базальт	2700 – 2900	50	200 – 500	0,9
Порфир	2400 – 2600	50	130 – 180	0,9
Андезит	2700 – 3100	50	150 – 250	0,9
Трахит	2200 – 2600	50	60 – 70	0,9
Диабаз	2700 – 3000	50	200 – 450	0,9
Порфирит	2700 – 3100	100	140 – 250	0,9
<i>Осадочные, скальные горные породы</i>				
Песчаник	2000 – 2900	25	60 – 260	0,75
Плотный известняк	2400 – 2600	25	20 – 80	0,75
Мягкий известняк	1800 – 2200	25	10 – 20	0,6
Известняк- ракушечник	600 – 1500	75	10 – 20	0,34
Доломит	2600 – 2900	25	40 – 200	0,75

СТО НОСТРОЙ 2.33.22-2011*Окончание таблицы Б.1*

1	2	3	4	5
<i>Метаморфические (видоизмененные)</i>				
Мрамор	2600 – 2900	100	50 – 300	0,79
Кварцит	2600 – 2700	100	100 – 450	0,82
Гнейсы	2500 – 2800	25	150 – 200	0,76
Сланцы	2600 – 2900	25	50 – 200	0,75

Приложение В
(рекомендуемое)

Требования к геотекстильному материалу

Геотекстильный материал должен отвечать следующим требованиям [6]:

- устойчивость к действию погодно-климатических и грунтовых воздействий;
- предотвращать развитие опасных фильтрационных деформаций на контакте сооружения с дренируемым грунтом;
- не создавать дополнительных фильтрационных сопротивлений (не кольматировать);
- сохранять высокую водопроницаемость при значительных внешних нагрузках;
- обеспечивать заданную долговечность и эффективность работы дренажа;
- состоять из конструктивного материала (полипропилен, полиэфир, полиамид);
- поверхностная плотность не менее 200 г/м² для иглопробивных и 100 г/м² для термоскрепленных материалов;
- коэффициент фильтрации не менее 40 м/сутки;
- разрывная нагрузка не менее 2 кН/м.

Приложение Г
(рекомендуемое)

Значения действительных допусков номинальных размеров геометрических параметров конструкции габионных сооружений

Таблица Г.1 [6]

В миллиметрах

Вид отклонения геометрического параметра	Геометрический параметр	Интервал номинального размера	Значение допуска линейного размера
Отклонение от линейного размера	Длина, ширина, высота, диаметр конструкции, сооружения	500 – 1000	60,0 – 80,0
		4000 – 8000	80,0 – 100,0
		8000 – 16000	100,0 – 120,0
		16000 – 25000	120,0 – 150,0
		25000 – 40000	150,0 – 200,0
		40000 – 60000	200,0 – 300,0
Отклонение от прямолинейности	Прямолинейность реального профиля поверхности конструкции, сооружения в любом сечении	1000 – 1600	16,0 – 24,0
		1600 – 2500	24,0 – 30,0
		2500 – 4000	30,0 – 40,0
		4000 – 8000	40,0 – 50,0
Отклонение от плоскостности	Плоскостность поверхности конструкции, относительно условной плоскости	1000 – 1600	10,0 – 24,0
		1600 – 2500	24,0 – 30,0
		2500 – 4000	30,0 – 40,0
		4000 – 8000	40,0 – 50,0
Отклонение от перпендикулярности	Перпендикулярность смежных поверхностей конструкции	250 – 500	16,0 – 24,0
		500 – 1000	24,0 – 30,0
		1000 – 1600	30,0 – 40,0
		1600 – 2500	40,0 – 50,0
		2500 – 4000	50,0 – 60,0
Отклонение от равенства диагоналей	Разность длин диагоналей конструкции	до 4000	110,0 – 160,0
		4000 – 8000	160,0 – 210,0

Библиография

- [1] Водный кодекс Российской Федерации
- [2] ОСТ 10 323-2003 Мелиорация. Конструкции габионные гидротехнических противозрозионных сооружений. Общие технические условия.
- [3] Федеральный закон от 21 июля 1997 г. № 117-ФЗ «О безопасности гидротехнических сооружений»
- [4] Федеральный закон от 30 декабря 2009 г. № 384-ФЗ «Технический регламент о безопасности зданий и сооружений»
- [5] Федеральный закон от 29 декабря 2004 г. № 190-ФЗ «Градостроительный кодекс Российской Федерации»
- [6] ВСН-АПК
2.30.05.001-03 Мелиорация. Руководство по защите земель, нарушенных водной эрозией. Габионные конструкции противозрозионных сооружений.
- [7] ОСТ 10309-2002 Мелиорация. Конструкции бетонные монолитные неармированные. Технические условия.
- [8] ОСТ 10-238-99 Система проектной документации мелиоративного и водохозяйственного строительства. Правила выполнения рабочей документации гидротехнических сооружений.
- [9] СП 12-135-2003 Безопасность труда в строительстве. Отраслевые типовые инструкции по охране труда.
- [10] ВСН 8-89 Инструкция по охране природной среды при строительстве, ремонте и содержании автомобильных дорог.

УДК 631.6.02

ОКС 65.060.35

Виды работ 25.7, 26.4, 26.7, 33.13 по приказу Минрегиона России
от 30 декабря 2009 г. № 624.

Ключевые слова: сетчатые габионные изделия, габионные конструкции, габионные сооружения, каменные материалы, кольматация, объект капитального строительства, стена облицовка, дренаж, контроль

Издание официальное

Мелиоративные системы и сооружения
ГАБИОННЫЕ ПРОТИВОЭРОЗИОННЫЕ СООРУЖЕНИЯ
Общие требования по проектированию и строительству
СТО НОСТРОЙ 2.33.22-2011

Тираж 400 экз. Заказ № 163/04/12

Подготовлено к изданию в ООО Издательство «БСТ», отпечатано в типографии «Интеллект»

Для заметок